

# EDIFIER®

## R1280DB

Studio Bookshelf Speaker

Equipped with dual RCA inputs the Studio 1280DB can produce up to 42W RMS of audio output. A 4 inch bass driver and front facing bass reflex port ensures bass notes are robust and rich in sound. Connect to multiple devices and personalize your listening experience with the bass and treble adjustment dials located on the active speaker. A remote control also controls the volume and mute function.



**42**  
watts  
R.M.S  
TOTAL POWER OUTPUT



### Features

- Active bookshelf speaker system with 42W total power output
- Supports Bluetooth, Optical, Coaxial and Dual RCA inputs
- Bass, treble and master volume dials located on the side panel
- Wireless remote control for volume adjustment and mute
- Calibrated, flared front-facing bass reflect port
- 100% MDF wooden enclosures to minimize acoustic resonance

### Specifications

Power output	: L/R: 21W+21W RMS
Signal to noise ratio	: $\geq 85$ dB(A)
Noise level	: $\leq 25$ dB(A)
Input sensitivity	: LINE IN1: R/L: $450 \pm 50$ mV LINE IN2: R/L: $550 \pm 50$ mV OPT/COA: R/L: $500 \pm 50$ mFFS Bluetooth: R/L: $700 \pm 50$ mFFS
Frequency response	: 55Hz-20KHz
Bass unit	: 4 inch (116mm)
Tweeter unit	: $\Phi 13$ mm silk dome tweeter
EAN code	: 6923520265527 (Brown) 6923520265688 (Black)



Disclaimer: All specifications are subject to change without notice

[www.edifier.com](http://www.edifier.com)

A Passion for Sound

**EDIFIER**

# R1280DB

Multimedia Speaker

Ελληνικό εγχειρίδιο χρήσης



## Σημαντικές οδηγίες ασφάλειας

Για τη μείωση του κινδύνου πυρκαγιάς ή ηλεκτροπληξίας μην αφήνετε το προϊόν εκτεθειμένο στην βροχή ή στην υγρασία. Ευχαριστούμε που επιλέξατε το προϊόν EDIFIER R1280DB.



Αυτή η σήμανση μας προειδοποιεί ότι μέσα στο προϊόν υπάρχουν εξαρτήματα τα οποία δεν είναι μονωμένα και έχουν υψηλές τάσεις και μπορούν να προκαλέσουν ηλεκτροσόκ.



Για την μείωση του κινδύνου ενός ηλεκτροσόκ μην αφαιρείτε τα προστατευτικά καλύμματα του ηχείου. Τα ηλεκτρονικά μέρη δεν πρέπει να επισκευαστούν από τον χρήστη παρά μόνο από εξειδικευμένο προσωπικό.



Το θαυμαστικό ειδοποιεί τον χρήστη για την παρουσία σημαντικών οδηγιών λειτουργίας και συντήρησης στις οδηγίες που συνοδεύουν το προϊόν.

1. Διαβάστε προσεκτικά όλες τις οδηγίες
2. Μην χάσετε τις οδηγίες χρήσης
3. Προσέξτε όλες τις προειδοποιήσεις
4. Ακολουθήστε όλες τις οδηγίες
5. Μην χρησιμοποιείτε το προϊόν κοντά σε νερό
6. Καθαρίστε το με ένα στεγνό και μαλακό πανί
7. Μην χρησιμοποιείτε το προϊόν κοντά σε νερό, μην βάλετε το προϊόν μέσα σε κάποιο υγρό και προσέξτε μην πέσει οτιδήποτε υγρό πάνω στο προϊόν
8. Μην αφήνετε πράγματα πάνω στο προϊόν τα οποία περιέχουν νερό ή οποιοδήποτε άλλο υγρό.
9. Μην μπλοκάρτε οποιοδήποτε σημείο εξαερισμού έχει το προϊόν. Παρακαλούμε αφήνετε αρκετό χώρο γύρω από τα ηχεία για καλύτερο εξαερισμό ( Η απόσταση θα πρέπει να είναι πάνω από 5 εκατοστά). Εγκαταστήστε το προϊόν συμφωνά με τις οδηγίες του κατασκευαστή.
10. Μην τοποθετείτε το προϊόν κοντά σε ζέστη και μην τοποθετείτε αντικείμενα κοντά στο προϊόν τα οποία παράγουν υψηλές θερμοκρασίες όπως σόμπες, θερμάστρες , καλοριφέρ κ.α.
11. Μην παραβλέψετε τον σκοπό ασφαλείας του μονωμένου καλωδίου υπάρχει για την δική σας ασφάλεια. Σε περίπτωση που το καλώδιο ρεύματος δεν ταιριάζει σε κάποια πρίζα συμβουλευτείτε κάποιον ηλεκτρολόγο να σας την αλλάξει.
12. Προστατέψτε το καλώδιο ρεύματος και όλες τις εξόδους του προϊόντος από ζημιές
13. Χρησιμοποιείτε μόνο εξαρτήματα τα οποία έχουν εγκριθεί από τον κατασκευαστή.
14. Αποσυνδέστε το προϊόν σε περίπτωση που υπάρχουν κεραυνοί λόγω κακοκαιρίας.
15. Απευθυνθείτε μόνο σε εξουσιοδοτημένο προσωπικό σε περίπτωση υπάρχει κάποια βλάβη στο προϊόν σας και σε περιπτώσεις που το προϊόν σας ήταν εκτεθειμένο στην βροχή ή έχει πέσει κάποιο υγρό που μπορεί να του προκαλέσει οποιαδήποτε βλάβη.
16. Το κύριο βύσμα χρησιμοποιείται ως συσκευή αποσύνδεσης, η διάταξη αποσύνδεσης πρέπει να παραμείνει λειτουργική.
17. Μέγιστη θερμοκρασία λειτουργίας 45 C – 117 F
18. Μην χρησιμοποιείτε ισχυρά χημικά για να καθαρίσετε το προϊόν ή διαλυτικά. Χρησιμοποιήστε ουδέτερα καθαριστικά ή νερό.



Σωστή απόρριψη αυτού του προϊόντος. Η σήμανση αυτή δηλώνει ότι αυτό το προϊόν δεν πρέπει να απορρίπτεται με άλλα οικιακά απόβλητα σε ολόκληρη την ΕΕ. Για να αποτρέψετε μπορεί να βλάψει το περιβάλλον ή την ανθρώπινη υγεία από την ανεξέλεγκτη διάθεση αποβλήτων, ανακυκλώστε υπεύθυνα για την προώθηση και την επαναχρησιμοποίηση των υλικών. Για να επιστρέψετε τη χρησιμοποιούμενη συσκευή σας, παρακαλούμε στη χρήση των συστημάτων επιστροφής και συλλογής ή του λιανοπωλητή όπου αγοράστηκε το προϊόν. Η οπουδήποτε μπορούν να πάρουν αυτό το προϊόν για περιβαλλοντική ασφαλή ανακύκλωση.



Χρησιμοποιήστε το μόνο καρότσι, τρίποδο, κάποια βάση, bracket ή κάποιο τραπέζι που εγκρίνετε από τον κατασκευαστή ή πωλείτε με το προϊόν. Όταν χρησιμοποιήσετε κάποιο καρότσι κατά την μεταφορά προσέξτε να μην σας αναποδογυρίσει και σε σας πέσει κάτω το ηχείο.



Αυτό το προϊόν είναι προϊόν κλάσης II ή διπλής μονωμένης ηλεκτρικής συσκευής.



**ΠΡΟΣΟΧΗ ΜΗΝ ΚΑΤΑΠΙΕΙΤΕ ΤΗΝ ΜΠΑΤΑΡΙΑ ΚΙΝΔΥΝΟΣ ΕΓΚΑΥΜΑΤΩΝ**

Το προϊόν περιέχει μπαταρία τύπου νομίσματος αν υπάρξει κατάποση της μπαταρίας υπάρχει κίνδυνος εσωτερικών εγκαυμάτων και να επέλθει θάνατος μέσα σε 2 ώρες.

Κρατήστε την μπαταρία μακριά από παιδιά σε περίπτωση που νομίζετε ότι κάποιο παιδικά κάταπτε την μπαταρία πηγαίντε το κατευθείαν σε κάποιο νοσοκομείο.

Η μπαταρία που περιέχει το κοντρόλ δεν πρέπει να είναι εκτεθειμένη σε ζέστη ή στον Ήλιο ή σε οποιαδήποτε επιφάνεια παράγει θερμότητα.

## Τι περιέχεται μέσα στην συσκευασία



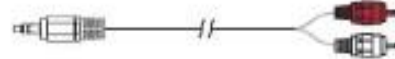
Καλώδιο σύνδεσης ηχείων (2,5 μέτρα)



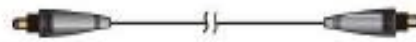
Εγχειρίδιο χρήσης



RCA TO RCA Καλώδιο ήχου (1,7 μέτρα)

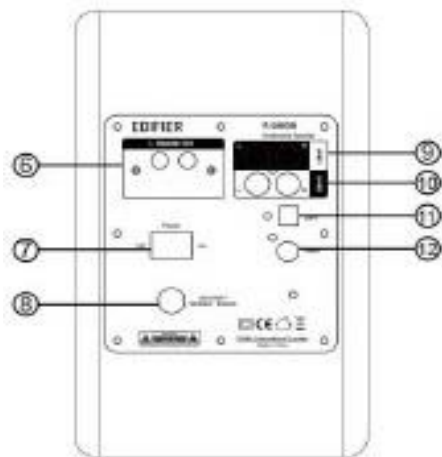
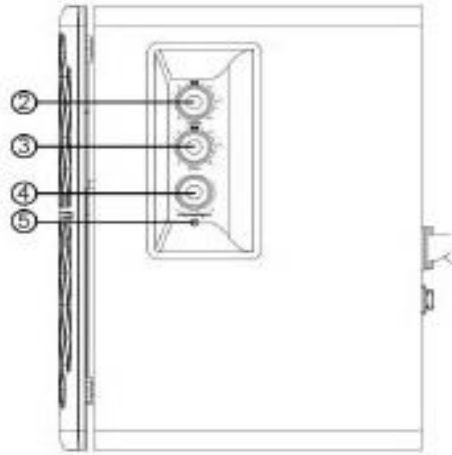
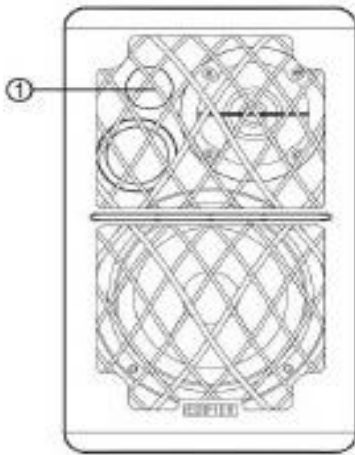


3,5χλ TO RCA Καλώδιο ήχου (1,7 μέτρα)



Καλώδιο οπτικής ίνας (1,5 μέτρα)

## Λειτουργία Έλεγχου



1. Δέκτης υπερύθρων
2. Ρυθμιστής υψηλών συχνοτήτων
3. Ρυθμιστής μπάσου
4. Κεντρικός έλεγχος έντασης – Κεντρικό κουμπί ελέγχου πηγής

Για να μπορέσετε να αλλάξετε είσοδο θα πρέπει να πατήσετε το κουμπί ελέγχου έντασης για να αλλάξετε είσοδο. Κάθε φορά που πατάτε το κουμπί αλλάζετε πηγή.

Σε περίπτωση που θέλετε να βάλετε τα ηχεία σε κατάσταση αναμονής θα πρέπει να κρατήσετε το κουμπί πατημένο.

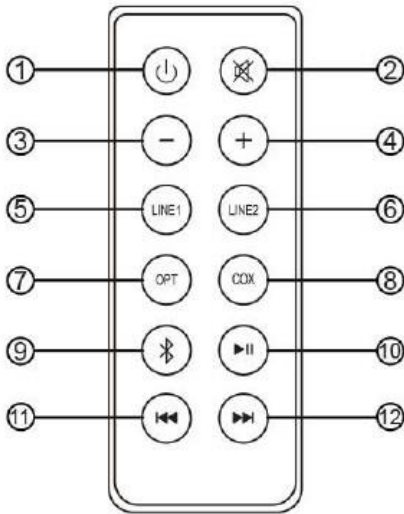
5. Ενδεικτική κατάσταση λυχνίας  
Κόκκινο : Είσοδος οπτικής/ομοαξονικής

Μπλε : Bluetooth

Πράσινο : Line 1- Line 2

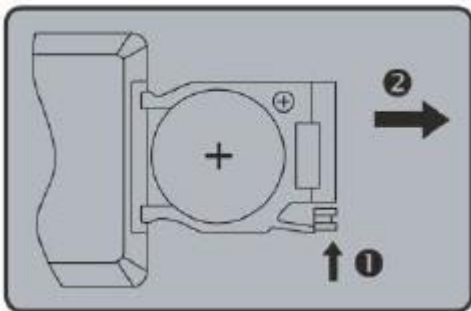
6. Έξοδος ήχου
7. Διακόπτης τροφοδοσίας
8. Καλώδιο τροφοδοσίας
9. Είσοδος Line 1
10. Είσοδος Line 2
11. Είσοδος οπτικής ίνας
12. Είσοδος ομοαξονικής

## Χειριστήριο



1. Ενεργοποίηση – Απενεργοποίηση
2. Σίγαση
3. Μείωση έντασης φωνής
4. Αύξηση έντασης φωνής
5. Επιλογή εισόδου Line 1
6. Επιλογή εισόδου Line 2
7. Επιλογή εισόδου οπτικής ίνας
8. Επιλογή εισόδου ομοαξονικού
9. Bluetooth είσοδος ( Πιέστε και κρατήστε πατημένο το κουμπί σε περίπτωση που θέλετε να αποσυνδεθείτε από το Bluetooth)
10. Παύση και έναρξη ( μόνο στην επιλογή του Bluetooth)
11. Προηγούμενο τραγούδι ( μόνο στην επιλογή του Bluetooth)
12. Επόμενο τραγούδι ( μόνο στην επιλογή του Bluetooth)

## Εγκατάσταση Μπαταρίας Χειριστηρίου

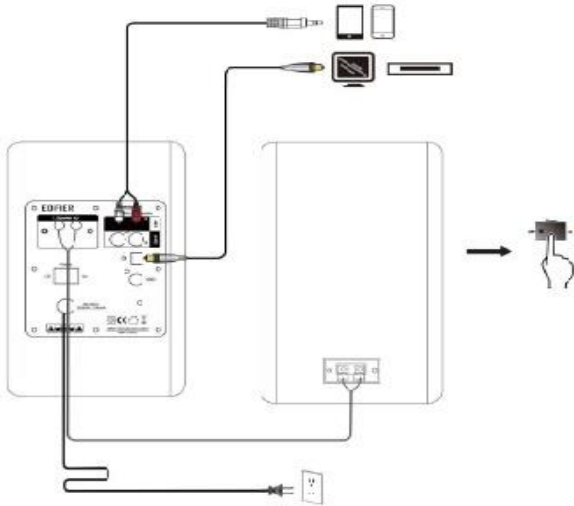


Παρακαλούμε δείτε την φωτογραφία για να μπορέσετε να ανοίξετε το καπάκι της υποδοχής της μπαταρίας, τοποθετήστε την μπαταρία τύπου 2025 όπως αναφέρετε στην φωτογραφία και κλείστε προσεκτικά το καπάκι.

### Προειδοποίηση :

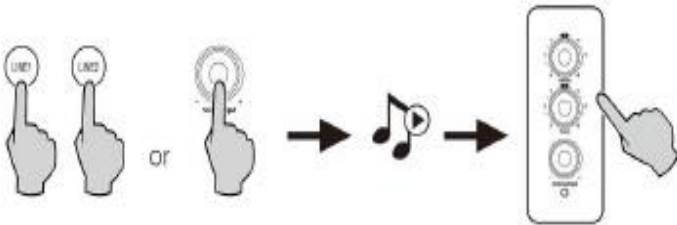
1. Μην αφήνεται εκτεθειμένο το χειριστήριο σε πολύ ζεστά μέρη ή σε μέρη που έχουν πολύ υγρασία.
2. Μην φορτίζετε την μπαταρία δεν είναι επαναφορτιζόμενη.
3. Η μπαταρία δεν πρέπει να αφήνετε εκτεθειμένη σε μέρη όπου υπάρχουν υψηλές θερμοκρασίες όπως στον ήλιο, σε φωτιά κ.α.
4. Υπάρχει κίνδυνος έκρηξης της μπαταρίας αν η μπαταρία δεν εγκατασταθεί σωστά. Αντικαταστήτε την μπαταρία μονό με ίδιου τύπου μπαταρία.

## Σύνδεση των ηχείων

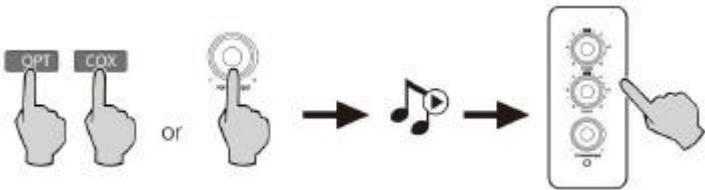


1. Χρησιμοποιήστε τα καλώδια που βρίσκονται στην συσκευασία.
2. Συνδέστε τα ηχεία στο ρεύμα και ανοίξτε τον διακόπτη ρεύματος και θα δείτε την λυχνία να ανάβει.

## Line in 1 και 2 είσοδοι



1. Πατήστε το κεντρικό κουμπι ελέγχου που βρίσκεται στο ηχείο για να μπορέσετε να επιλέξετε την είσοδο Line 1 ή την είσοδο Line 2 ή μπορείτε να επιλέξετε χειριστήριο απευθείας την κάθε επιλογή. Η λυχνία θα έχει πράσινο χρώμα.
2. Χρησιμοποιήστε τα καλώδια που βρίσκονται στην συσκευασία για να συνδέσετε τα ηχεία με την συσκευή που θέλετε.
3. Παίξτε κάποιο τραγούδι από την συσκευή σας και προσαρμόστε το επίπεδο της έντασης που θέλετε.

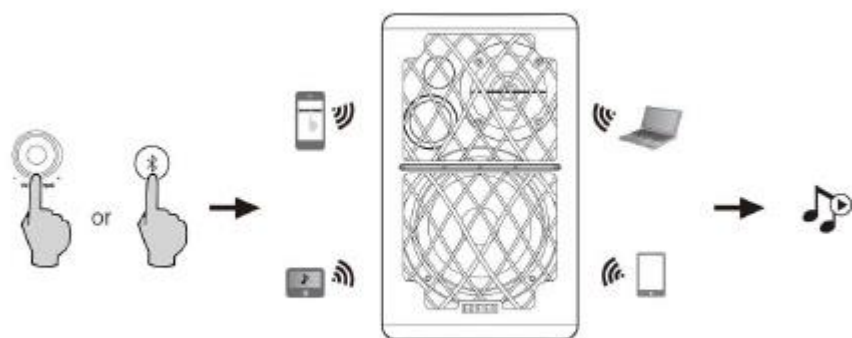


1. Πατήστε το κεντρικό κουμπι ελέγχου που βρίσκεται στο ηχείο για να μπορέσετε να επιλέξετε την είσοδο οπτικής ίνας ή το ομοαξονική είσοδο ή μπορείτε να επιλέξετε χειριστήριο απευθείας την κάθε επιλογή. Η λυχνία θα έχει κόκκινο χρώμα.
2. Χρησιμοποιήστε τα καλώδια που βρίσκονται στην συσκευασία για να συνδέσετε τα ηχεία με την συσκευή που θέλετε.
3. Παίξτε κάποιο τραγούδι από την συσκευή σας και προσαρμόστε το επίπεδο της έντασης που θέλετε.

**Σημείωση:** Στην επιλογή ομοαξονικού και οπτικής ίνας μπορεί να αποκωδικοποιηθεί σήμα με μορφή PCM 44.1KHz/48KHz



## Είσοδος Bluetooth



1. Ανοίξτε τα ηχεία και επιλέξτε την είσοδο του Bluetooth είτε από το χειριστήριο είτε από το κεντρικό κουμπί ελέγχου. Η λυχνία θα έχει μπλε χρώμα.
2. Υστέρα από την συσκευής σας πχ κινητό τηλέφωνο θα κάνετε αναζήτηση μέσω Bluetooth για να βρείτε τα ηχεία Edifier 1280db.
3. Κάντε σύζευξη με τα ηχεία.
4. Κάντε αναπαραγωγή μέσα από την συσκευή σας και προσαρμόστε το επίπεδο την έντασης που θέλετε.
5. Για να αποσυνδεθείτε από το Bluetooth πατήστε το κουμπί κεντρικού ελέγχου για 2 δευτερόλεπτα.

### Σημείωση:

1. Η συνδεσιμότητα του Bluetooth καθώς και η συμβατότητα μπορεί να διαφέρει από συσκευή σε συσκευή που θα συνδέσετε με τα ηχεία, εξαρτάτε από την έκδοση τους προγράμματος την οποία χρησιμοποιεί η κάθε συσκευή.
2. Για να απολαύσετε όλες τις λειτουργίες του Bluetooth βεβαιωθείτε ότι η φορητή σας συσκευή υποστηρίζει A2DP και AVRCP προφίλ.
3. Κωδικός Bluetooth σε περίπτωση που χρειαστεί «0000»

## Χαρακτηριστικά

Ισχύς : Αριστερό ηχείο 21W + Δεξί ηχείο 21W

Σχέση σήματος προς θόρυβο :  $\geq 85\text{db(A)}$

Επίπεδο θορύβου :  $\leq 25\text{db(A)}$

Ευαισθησία εισόδου : Line in 1:  $450\pm 50\text{mV}$

Line in 2:  $550\pm 50\text{mV}$

OPT/COA:  $500\pm 50\text{mFFS}$

Bluetooth:  $700\pm 50\text{mFFS}$

Συχνότητα απόκρισης: 55Hz-20KHz

Μπάσο: 4 ίντσες (116 χιλιοστά)

Τουίτερ:  $\Phi 13$  χιλιοστά

## Αντιμετώπιση προβλημάτων

1. Τα ηχεία δεν αναπαράγουν ήχο
  - Ελέγξτε αν τα ηχεία παίρνουν ρεύμα
  - Ελέγξτε αν η είσοδος την οποία θέλετε να χρησιμοποιήσετε έχει επιλεγθεί
  - Ελέγξτε το επίπεδο της έντασης
  - Ελέγξτε αν τα καλώδια είναι σωστά τοποθετημένα
2. Δεν γίνεται η σύνδεση μέσω Bluetooth
  - Βεβαιωθείτε αν έχετε επιλέξει από τα ηχεία την είσοδο στην επιλογή του Bluetooth.
  - Βεβαιωθείτε ότι δεν έχει συνδεθεί κάποια άλλη συσκευή μέσω Bluetooth με τα ηχεία.
  - Η απόσταση λειτουργίας μέσω Bluetooth είναι 10 μέτρα. Βεβαιωθείτε ότι δεν είστε σε ποιο μακρινή απόσταση.
  - Δοκιμάστε άλλη συσκευή για να συνδεθείτε με τα ηχεία.
3. Τα ηχεία δεν ανάβουν
  - Βεβαιωθείτε ότι το καλώδιο ρεύματος δεν έχει βγει από την παροχή ρεύματος.

Για την δήλωση συμμόρφωσης παρακαλούμε επισκεφθείτε το site [www.dot-media.gr](http://www.dot-media.gr)



# EU DECLARATION OF CONFORMITY

WITH BELOW LISTED COMMUNITY LEGISLATION AND HARMONIZED STANDARDS TO SATISFY THE SAFETY, QUALITY AND REGULATORY REQUIREMENTS OF THE BELOW SPECIFIED PRODUCT

Name of the manufacturer	Edifier International Limited
Address	P.O. Box 6264 General Post Office Hong Kong

**We, Edifier International Limited, declare under our sole responsibility that following product:**

Trademark	Product Name	Model Name
EDIFIER	Active Speaker	EDF100016

**has been tested and complies with the European Standard herein specified:**

Radio Equipment Directive	2014/53/EU
Article 3.1a Health	EN 62479:2010
Article 3.1a Safety	EN 62368-1:2014+A11
Article 3.1b EMC	EN 55032:2015 EN 55035:2017 EN 301489-1 V2.2.3 EN 301489-17 V3.2.4
Article 3.2 Radio Spectrum	EN 300328 V2.2.2

Signature: *Dingkun Shen*

Printed name: Dingkun Shen

Position: R&D manager

Place and date of issue: DongGuan 2021-4-16

# ΔΗΛΩΣΗ ΣΥΜΜΟΡΦΩΣΗΣ ΕΕ

ΜΕ ΠΑΡΑΚΑΤΩ ΑΝΑΓΡΑΦΟΜΕΝΗ ΚΟΙΝΟΤΙΚΗ ΝΟΜΟΘΕΣΙΑ ΚΑΙ  
ΕΝΑΡΜΟΝΙΣΜΕΝΑ ΠΡΟΤΥΠΑ ΓΙΑ ΤΗΝ ΙΚΑΝΟΠΟΙΗΣΗ ΤΩΝ ΑΠΑΙΤΗΣΕΩΝ  
ΑΣΦΑΛΕΙΑΣ, ΠΟΙΟΤΗΤΑΣ ΚΑΙ ΚΑΝΟΝΙΣΤΙΚΩΝ ΑΠΑΙΤΗΣΕΩΝ ΤΟΥ ΠΑΡΑΚΑΤΩ  
ΠΡΟΣΔΙΟΡΙΣΜΕΝΟΥ ΠΡΟΪΟΝΤΟΣ

Όνομα του κατασκευαστή	Edifier International Limited
Διεύθυνση	Ταχυδρομική Θυρίδα 6264 Γενικό ταχυδρομείο Χονγκ Κονγκ

Εμείς, η Edifier International Limited, δηλώνουμε με αποκλειστική μας ευθύνη  
ότι τα ακόλουθα προϊόντα:

Εμπορικό σήμα	Όνομα προϊόντος	Όνομα μοντέλου
EDIFIER	Ενεργό ηχείο	EDF100016(R1280DB)

έχουν ελεγχθεί και συμμορφώνονται με το Ευρωπαϊκό Πρότυπο που  
καθορίζεται στο παρόν:

Οδηγία για τον ραδιοεξοπλισμό	2014/53/ΕΕ
Άρθρο 3.1α Υγεία	EN 62479:2010
Άρθρο 3.1α Ασφάλεια	EN 62368-1:2014+A11
Άρθρο 3.1β EMC	EN 55032:2015 EN 55035:2017 EN 301489-1 V2.2.3 EN 301489-17 V3.2.4
Άρθρο 3.2 Ραδιοφάσμα	EN 300328 V2.2.2

Υπογραφή:



Εκτυπωμένη επωνυμία: Li Lanqiang

Θέση: Υπεύθυνος κέντρου πιστοποίησης

Τόπος και ημερομηνία έκδοσης: Dongguan 2022-1-10